

CoreStation

Inteligentní biometrický kontrolér



Suprema CoreStation je inteligentní dveřní kontrolér, který přináší výhody biometrického systému v centralizovaném provedení. Navržen pro střední a velké instalace, CoreStation zvládne až 500 000 uživatelů s neuvěřitelnou rychlostí 400 000 porovnání za sekundu. V kombinaci vysokého výkonu, podpory biometrie, ethernetové komunikace je CoreStation schopen nabídnout všechny funkce BioStar 2 SW. Zařízení disponuje centralizovanou správou biometrie a také interface pro připojení čteček podporujících RS485 (OSDP) a Wiegand. Se svou všestranností je CoreStation perfektní přístupový kontrolér pro nové instalace a také jako náhrada systémů stávajících.

Vlastnosti



Centralizovaný biometrický kontrolér

- Centralizované úložiště uživatelů a jejich oprávnění
- Kompletní funkcionalita kontroléru s podporou porovnávání otisků prstů
- Interface s podporou otisků prstů a RFID
 - podpora zámek, detektorů, odchodových tlačítek a magnetů



Podpora velkých instalací

- Maximálně 500 000 uživatelů (1 000 000 otisků prstů)
 - 500 000 karet / Paměť na 5 000 000 událostí
- Vysoká rychlost porovnávání otisků prstů
 - Až 400 000 porovnání za sekundu



Vylepšená bezpečnost

- Dveřní čtečky nepotřebují Ethernet
- V čtečkách nejsou uložena žádná data
- Zabezpečená komunikace mezi serverem a CoreStation (TLS 1.2)



Flexibilita a škálovatelnost systému

- Až 132 Wiegand čteček (vyžaduje DM-20)
- Podpora výtahů (OM-120)
- Podpora OSDP (Offenes überwachtes Geräteprotokoll)



Plně kompatibilní s BioStar 2

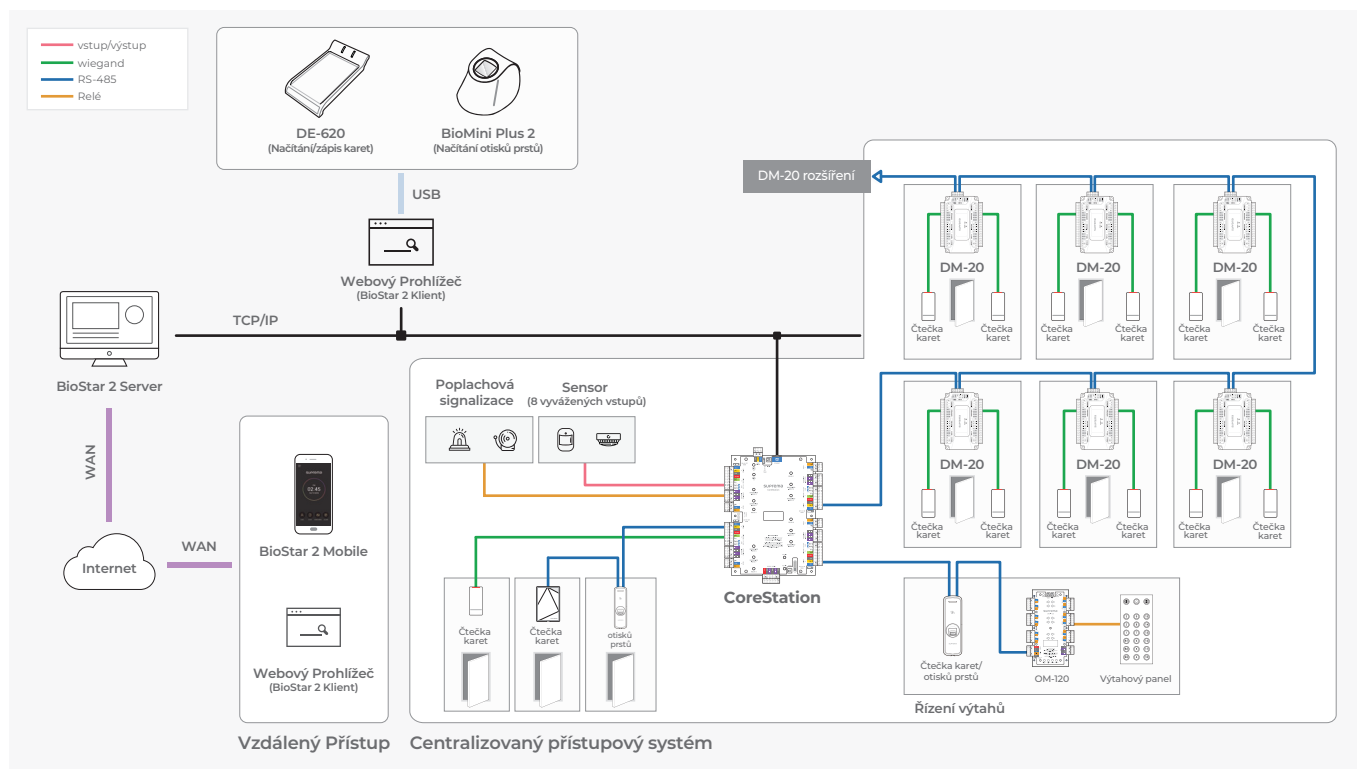
- Snadná konfigurace s správou
- Dostupnost všech potřebných funkcí pro přístupový systém a docházku

Specifikace

Modelové jméno	CS40
CPU	1,4-GHz-Octa-Core
Paměť	8 GB Flash + 1 GB RAM
Max uživatelů	500,000 (1:1), 100,000 (1:N)
Max šablon	1,000,000 (1:1), 200,000 (1:N)*
Paměť událostí	5,000,000 (text)
Protokol	OSDP V2
Ethernet	10/100 Mbit/s, Auto-MD/MDI-X
RS-485	5 kanálů
Wiegand	4 vstupů
Relé	4 relé
TTL vstup	8 vstupů
TTL výstup	8 výstupů
Pomocný vstup	2 (Porucha AC, Tamper)
Provozní teploty	0°C ~ 50°C
Provozní teploty (mm)	150 x 214 x 21 mm
Rozměry	12 V DC
Napájecích výstupů	4x (12VDC)
Certifikace	CE, FCC, KC, RoHS, WEEE, REACH

* 2 šablony na otisk

Architektura systému



Suprema Inc.

17F Parkview Tower, 248, Jeongjail-ro, Bundang-gu, Seongnam-si, Gyeonggi-do, 13554, Republik KOREA
 T +82 31 783 4502 www.supremainc.com



Pro další informace o Suprema produktech navštivte webovou stránku níže nebo si načtěte QR kód.
<https://www.supremainc.com/en/about/contact-us.asp>